

1

2

3

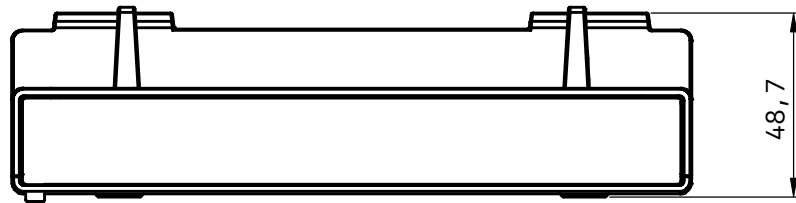
4

5

6

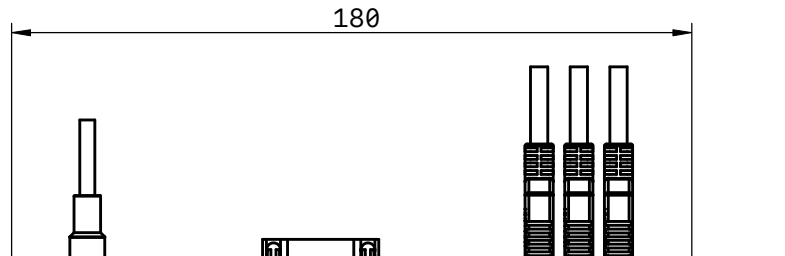
A

A



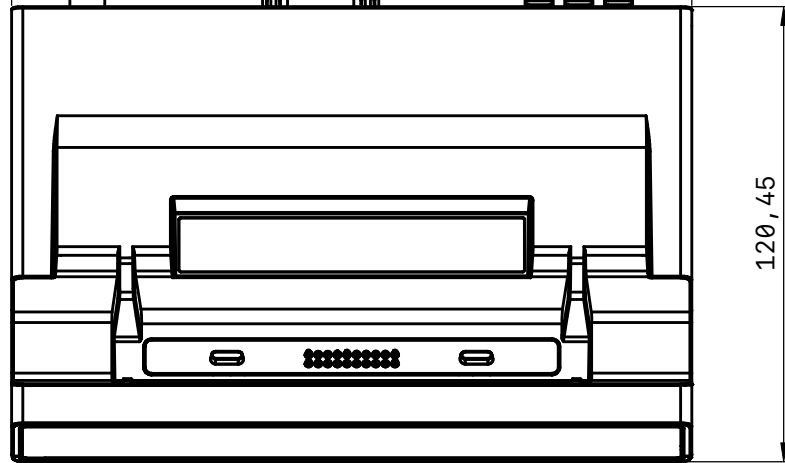
B

B



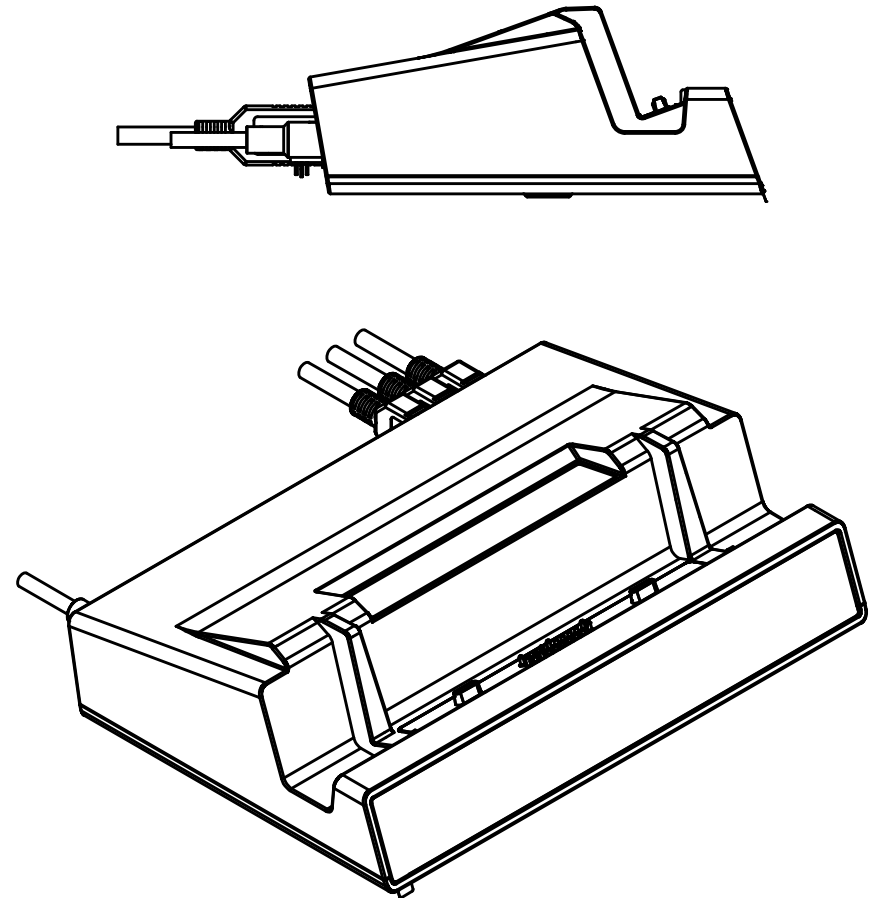
C

C



D

D



标题		
Docking station for Ath...		
上一次更新	单位	图纸
03/24/22	毫米	1 / 1
第一视角投影	比例	大小
	1:2	A4

1

2

3

4

5

6